

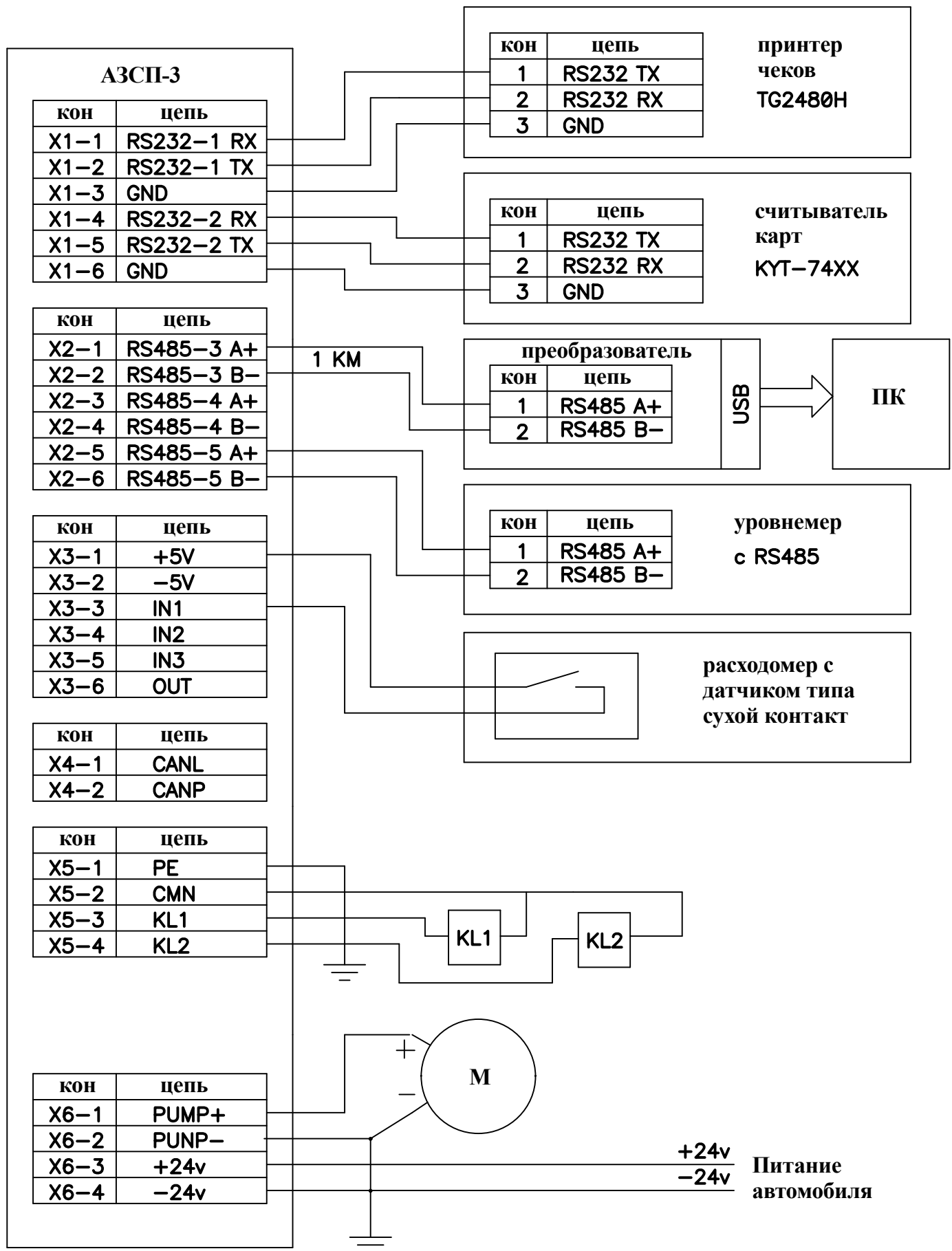
SF1 - выключатель автоматический на 220В, 50Гц, 2А.

K1 - пускатель магнитный ПМЛ 1100 04А 220В

M - насос

KL1, KL2 - отсечной и понижающий клапаны

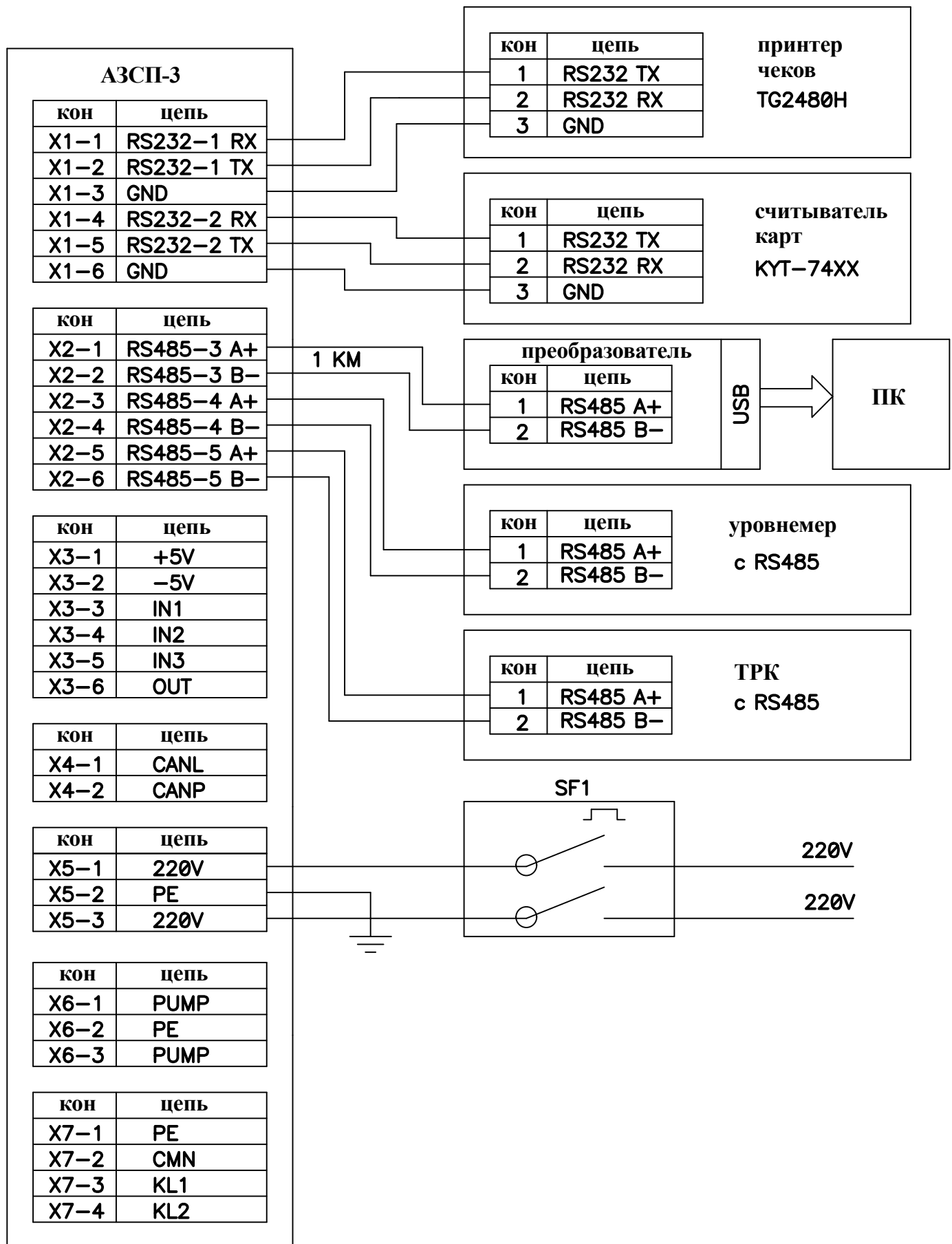
Схема подключения АЗСП-03 к топливораздаточной колонки без интерфейса и уровнемером с интерфейсом RS485



М - насос

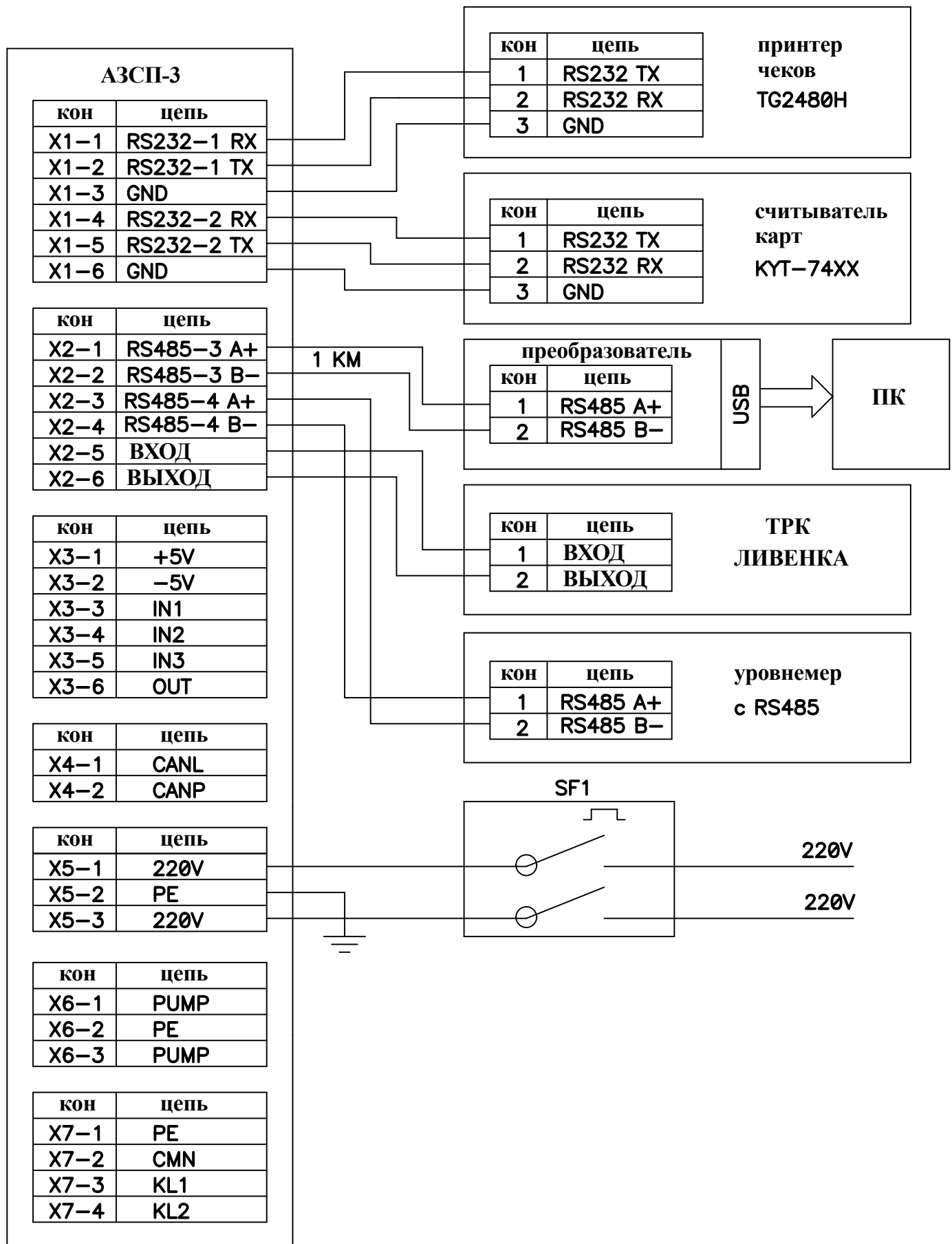
KL1, KL2 - отсечной и понижающий клапаны

Схема подключения АЗСП-03 к топливораздаточной колонки без интерфейса и уровнемером с интерфейсом RS485 на 24 Вольта



SF1 - выключатель автоматический на 220В, 50Гц, 2А.

Схема подключения АЗСП-03 к топливораздаточной колонки с интерфейсом RS485 и уровнемером с интерфейсом RS485



SF1 - выключатель автоматический на 220В, 50Гц, 2А.

Схема подключения АЗСП-03 к топливораздаточной колонки "ЛИБЕНКА" и уровнемером с интерфейсом RS485